



Ligue Régionale de Bowling et de Sport de Quilles de la Provence Alpes Côte d'Azur

Siège social : Le Régina, D04, 2751 avenue de la Résistance 83100 TOULON
SIRET : 480 830 439 000



2^{er} Tournoi régional Féminin PACA - Individuel Handicap

(Développement de la pratique féminine)

Bowling de TOULON les 24 et 25/9/2011

H 70

REGLEMENT

Dans le cadre de son action « Développement de la pratique féminine » et conformément au plan d'objectif qu'il s'est fixé, le Comité Sportif Régional de La Ligue régionale de Bowling et de Sport de Quilles de la Provence Alpes Côte d'Azur organise **samedi 24 et dimanche 25 SEPTEMBRE 2011 au bowling de TOULON**, son 2^{ème} Tournoi féminin PACA.

La compétition se déroulera en **individuel avec handicap** et sera soumise au règlement en vigueur. Ce tournoi est exclusivement réservé aux joueuses de la région PACA en règle avec la F.F.B.S.Q.

HANDICAP

Le Handicap sera calculé sur la base de « 70 % » de la différence à 220, pris sur le dernier listing paru au moins 7 jours avant le premier jour de la compétition. Il est limité à « 70 » quilles maxima par joueuse.

Si le nom de la joueuse n'est pas dans le listing :

- Licenciées 1^{ère} année : moyenne prise en compte 130 – Handicap 63
- Autres licenciées : moyenne prise en compte 170 – Handicap 45

ENGAGEMENTS : 44 € par joueuse

Les engagements devront parvenir avant le 15 septembre 2011 à : **Jocelyne MOTYL**
34 Clos Margot – avenue du 11 Novembre – 83160 LA VALETTE DU VAR
Portable : 06 30 91 27 42 - Mail : jocelynemotyl@free.fr

Déroulement de la compétition :

Qualification :

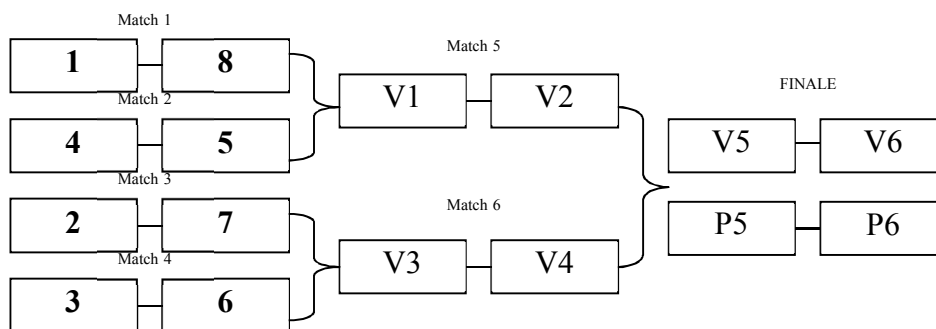
Chaque joueuse effectuera 8 lignes en 2 séries de 4 lignes consécutives, décalage après chaque série en fonction du nombre de pistes utilisées. 50 % des joueuses sont qualifiées en ½ finale.

½ Finale :

Chaque concurrente effectuera 6 lignes, avec un décalage à l'issue de la première série de 3 lignes. Les quilles des qualifications sont conservées. Attribution des pistes en fonction du classement des qualifications.

Finale :

Les 8 meilleures joueuses à l'issue des ½ finales sont qualifiées. La finale se déroulera par élimination directe sur deux lignes et au meilleur total Hdp compris suivant le tableau ci après :



1^{ère} contre 8^{ème} (match 1), 2^{ème} contre 7^{ème} (match 3), 3^{ème} contre 6^{ème} (match 4), 4^{ème} contre 5^{ème} (match 2).
Ensuite la gagnante du match 1 contre la gagnante du match 2 et la gagnante du match 3 contre la gagnante du match 4. Finale à suivre : Vainqueur 1 contre vainqueur 2 et perdante 1 contre perdante 2.

En cas d'égalité pour toutes les phases du tournoi priorité sera donné au meilleur score scratch.

HORAIRES

Qualifications

Samedi 24 septembre 2011 (8 lignes) de 9 h 00 à 12 h 10

½ Finales

Dimanche 25 septembre 2011 (6 lignes) de 9 h 00 à 11 h 25

Pas de reconditionnement

Finales

Dimanche 25 septembre 2011 de 11 h 30 à 13 h 00

Remise des prix et podiums à 13 h 15

BILAN FINANCIER POUR 48 JOEUSES

RECETTES		DEPENSES	
Engagement 48 * 44 €	2 112.00 €	Lignage 560 * 3,04 €	1702.40 €
Ligue Régionale PACA + CNDS	490.40 €	Frais d'organisation 48*5 €	240.00 €
		Homologation 560*0.10 €	56.00 €
		Arbitrage 42 € * 2	84.00 €
		Récompenses Lots	520.00 €
Totaux	2 602.40 €		2 602.40 €

RECOMPENSES EN BONS D'ACHAT

1^{ère}	Valeur 100€	5^{ème}	Valeur 50€
2^{ème}	Valeur 80€	6^{ème}	Valeur 50€
3^{ème}	Valeur 70€	7^{ème}	Valeur 50€
4^{ème}	Valeur 70€	8^{ème}	Valeur 50€

BILAN FINANCIER POUR 36 JOEUSES

RECETTES		DEPENSES	
Engagement 36 * 44 €	1 584.00 €	Lignage 428 * 3,04 €	1 301.12 €
Ligue Régionale PACA + CNDS	503.92 €	Frais d'organisation 36*5 €	180.00 €
		Homologation 428*0.10 €	42.80 €
		Arbitrage 42 € * 2	84.00 €
		Récompenses Lots	480.00 €
Totaux	2 087.92 €		2 087.92

RECOMPENSES EN BONS D'ACHAT

1^{ère}	Valeur 90€	5^{ème}	Valeur 50€
2^{ème}	Valeur 70€	6^{ème}	Valeur 50€
3^{ème}	Valeur 60€	7^{ème}	Valeur 50€
4^{ème}	Valeur 60€	8^{ème}	Valeur 50€

IMPORTANT

Les inscriptions ne deviendront définitives qu'à réception du règlement par chèque à l'ordre de :

« **Ligue Régionale Bowling Paca** »